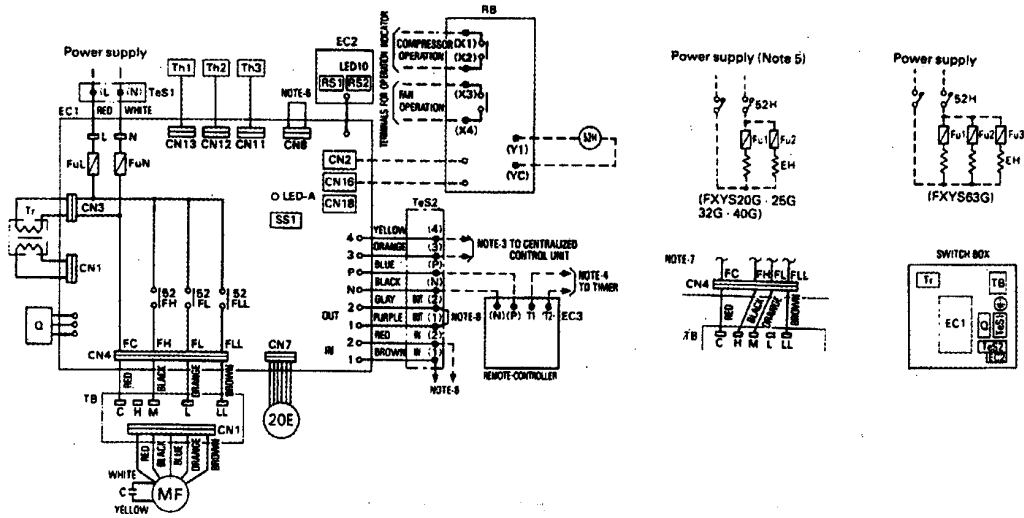


• FXYS20G/25G/32G/40G/63QV1, VG



20E	EXPANSION VALVE (ELECTRONIC TYPE)	RS1	ROTARY SWITCH (SETTING OF UNIT NO. AT GROUP CONTROL)	OPTIONAL ACCESSORIES	
52FH	MAGNETIC RELAY (MF)	RS2	ROTARY SWITCH (SETTING OF GROUP NO. AT CENTRALIZED CONTROL)	52H	MAGNETIC CONTACTOR (EH)
52FL	MAGNETIC RELAY (MF)	SS1	SELECTOR SWITCH (EMERGENCY OPERATION)	EC3	REMOTE CONTROLLER (RC31A-13)
52PL	MAGNETIC RELAY (MF)	TB	TERMINAL BOARD	EH	ELECTRIC HEATER
C	CAPACITOR (MF)	Ts1	TERMINAL STRIP (POWER)	F1-3	FUSE (250V, 16A)
CN1-3	CONNECTOR (EC1)	Ts2	TERMINAL STRIP (CONTROL)	RA	WIRE ADAPTOR (WEX31-1)
CN1	CONNECTOR (TB)	Tf-F	THERMO FUSE (MF EMBEDDED)		
EC1-2	PRINTED CIRCUIT BOARD	Tn1	THERMISTOR (AIR)		CONNECTOR FOR OPTIONAL ACCESSORIES
Fu-L-N	FUSE (250V, 10A)	Tn2-3	THERMISTOR (REFRIGERANT)	CN2	CONNECTOR (WIRE ADAPTOR)
LED10	LIGHT EMISSION DIODE MONITOR OF WIRING CONNECTIONS (FOR LED CONNECTION UNIT)	Tf	TRANSFORMER (220/230V)	CN16	CONNECTOR (WIRE ADAPTOR)
LED-A	LIGHT EMISSION DIODE MONITOR OF MICRO-COMPUTER-CONTROL			CN18	CONNECTOR (ADAPTOR FOR REMOTE-CONTROL)
MF	MOTOR (FAN)				
O	POWER TRANSISTOR				

ПРИМЕЧАНИЯ:

1. — под винт. —O— наконечник. —□— панель печатных плат. —□— переключатель (K2) разъем для доп. приборов. —□— клемма для переключки.
2. ... соединения на месте установки.
3. При использовании пульта централизованного управления подключите его к блоку согласно инструкции.
4. При использовании таймера подключите его к блоку согласно инструкции таймера.
5. При установке электронного нагревателя обеспечьте дополнительные цепи (52H, EH). В этом случае необходимо независимый источник питания.
6. Не убирайте перемычку, иначе блок не будет работать.
7. При работе в режиме HIGH E S P измените подключение контактов CN4 (черный, оранжевый проводники) так, как показано справа.
8. При подключении к входам (1) и (2) и выходам (1) и (2) см. "Предосторожности при проводке на месте установки".

Model	Power supply
V1	1 φ, 220~240V, 50Hz
VG	1 φ, 200/200~220V, 50/60Hz



Большая библиотека технической документации

<https://splitssystema48.ru/instrukcii-po-ekspluatacii-kondicionerov.html>

каталоги, инструкции, сервисные мануалы, схемы.